



## BENJAMÍ MASCULÍ

### GRUP A

1	MARTI GUINJOAN	
2	JAN TOHA	
3	HECTOR FERRER	
4	MARC CARABI	

AEE INS M BLANCAFORT

ESCOLA VALLDEFLORS

ESCOLA MAS CLARINA

BADMINTON BELLATERRA

**1r- 2n** MARTI GUINJOAN

# JAN TOHA

**3r- 4rt** HECTOR FERRER

# MARC CARABI

**2n- 4rt** JAN TOHA

# MARC CARABI

**1r- 3r** MARTI GUINJOAN

# HECTOR FERRER

**2n- 3r** JAN TOHA

# HECTOR FERRER

**1r- 4rt** MARTI GUINJOAN

# MARC CARABI

### GRUP B

1	ORIOL MATEU	
2	GERARD MIRO	
3	ARNAU BLAZQUEZ	
4	NIL TOHA	

AJUNTAMENT DEL PERELLÓ

ESCOLA MAS CLARINA

CEM LA MAR BELLA

ESCOLA VALLDEFLORS

**1r- 2n** ORIOL MATEU

# GERARD MIRO

**3r- 4rt** ARNAU BLAZQUEZ

# NIL TOHA

**2n- 4rt** GERARD MIRO

# NIL TOHA

**1r- 3r** ORIOL MATEU

# ARNAU BLAZQUEZ

**2n- 3r** GERARD MIRO

# ARNAU BLAZQUEZ

**1r- 4rt** ORIOL MATEU

# NIL TOHA





## 2n FASE

3rA-4rtB \_\_\_\_\_ # \_\_\_\_\_

3rB-4rtA \_\_\_\_\_ # \_\_\_\_\_

7è-8è  
\_\_\_\_\_ # \_\_\_\_\_

5è-6è  
\_\_\_\_\_ # \_\_\_\_\_

## SEMIFINAL

1rA-2nB \_\_\_\_\_ # \_\_\_\_\_

1rB-2nA \_\_\_\_\_ # \_\_\_\_\_

3r-4rt  
\_\_\_\_\_ # \_\_\_\_\_

FINAL  
\_\_\_\_\_ # \_\_\_\_\_



# BEN FEM



## BENJAMÍ FEMENÍ

### GRUP A

1	LAIA MARTIN	
2	ELENA ESCOBAR	
3	JOANA AYUSO	
4	MALENA MARTINEZ	

CEM LA MAR BELLA

ESCOLA SANT BERNAT CALBO

ESCOLA SANT JORDI

PME LES FRANQUESES

**1r- 2n** LAIA MARTIN

# ELENA ESCOBAR

**3r- 4rt** JOANA AYUSO

# MALENA MARTINEZ

**2n- 4rt** ELENA ESCOBAR

# MALENA MARTINEZ

**1r- 3r** LAIA MARTIN

# JOANA AYUSO

**2n- 3r** ELENA ESCOBAR

# JOANA AYUSO

**1r- 4rt** LAIA MARTIN

# MALENA MARTINEZ

### GRUP B

1	LAIA PLA	
2	THAIS MIRO	
3	VALENTINA GUINJOAN	

ESCOLA SANT JORDI

ESCOLA MAS CLARINA

AEE INS M BLANCAFORT

**1r- 2n** LAIA PLA

# THAIS MIRO

**1r- 3r** LAIA PLA

# VALENTINA GUINJOAN

**2n- 3r** THAIS MIRO

# VALENTINA GUINJOAN



BEN FEM



**2n FASE**

3rA \_\_\_\_\_ # \_\_\_\_\_

3rB-4rtA \_\_\_\_\_ # \_\_\_\_\_

**5è-6è**

\_\_\_\_\_ # \_\_\_\_\_

**SEMIFINAL**

1rA-2nB \_\_\_\_\_ # \_\_\_\_\_

1rB-2nA \_\_\_\_\_ # \_\_\_\_\_

**3r-4rt**

\_\_\_\_\_ # \_\_\_\_\_

**FINAL**

\_\_\_\_\_ # \_\_\_\_\_



**ALEVÍ MASCULÍ****GRUP A**

1	HUGO BRODT	
2	MARTI AGUILERA	
3	JOAN CALLAU	

CEM LA MAR BELLA  
DOLORS MARTI  
AJUNTAMENT DEL PERELLÓ

**1r- 2n** HUGO BRODT# MARTI AGUILERA**1r- 3r** HUGO BRODT# JOAN CALLAU**2n- 3r** MARTI AGUILERA# JOAN CALLAU**GRUP B**

1	MARC CAPDEVILA	
2	JOEL CARRO	
3	RAMON ALBERT	

GANXET BÀDMINTON CLUB  
ESCOLA JOVIAT  
CEM LA MAR BELLA

**1r- 2n** MARC CAPDEVILA# JOEL CARRO**1r- 3r** MARC CAPDEVILA# RAMON ALBERT**2n- 3r** JOEL CARRO# RAMON ALBERT**GRUP C**

1	POL PLA	
2	MARC ESCOBAR	
3	MARTIN PRILLOT	

ESCOLA SANT JORDI  
ESCOLA SANT BERNAT CALBO  
CEM LA MAR BELLA

**1r- 2n** POL PLA# MARC ESCOBAR**1r- 3r** POL PLA# MARTIN PRILLOT**2n- 3r** MARC ESCOBAR# MARTIN PRILLOT**GRUP D**

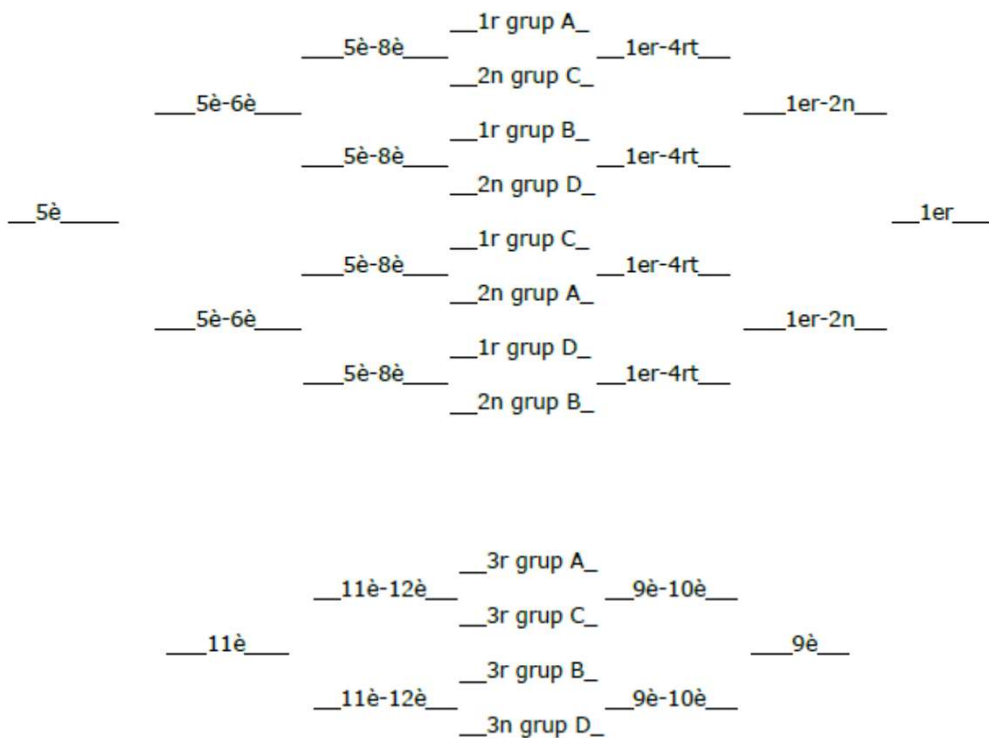
1	ERIC MORENO	
2	ARNAU MASIP	
3	JAN CARABI	

ESCOLA MAS CLARINA  
ESCOLA SANT JORDI  
BADMINTON BELLATERRA

**1r- 2n** ERIC MORENO# ARNAU MASIP**1r- 3r** ERIC MORENO# JAN CARABI**2n- 3r** ARNAU MASIP# JAN CARABI



**2n FASE**



ALE FEM



**ALEVÍ FEMENÍ**

1	JULIA FELIZ	
2	QUERALT CASACUBERTA	
3	ARES BLASI	
4	NICOLA GARCIA	
5	DANIELA GARCÍA	

CEM LA MAR BELLA  
 AJUNTAMENT DEL PERELLÓ  
 ESCOLA SANT JORDI  
 ESCOLA MAS CLARINA  
 ESCOLA SANT JORDI

**1r- 2n** JULIA FELIZ

# QUERALT CASACUBERTA

**3r- 4rt** ARES BLASI

# NICOLA GARCIA

**1r- 5è** JULIA FELIZ

# DANIELA GARCÍA

**2n- 4rt** QUERALT CASACUBERTA

# NICOLA GARCIA

**3r- 5è** ARES BLASI

# DANIELA GARCÍA

**1r- 4rt** JULIA FELIZ

# NICOLA GARCIA

**2n- 5è** QUERALT CASACUBERTA

# DANIELA GARCÍA

**1r- 3r** JULIA FELIZ

# ARES BLASI

**4rt- 5è** NICOLA GARCIA

# DANIELA GARCÍA

**2n- 3r** QUERALT CASACUBERTA

# ARES BLASI

---



---



---



---



---



---



---



---



---



---



**INFANTIL MASCULÍ****GRUP A**

1	XAVI SANCHEZ	
2	ARNAU GUERRERO	
3	EROS MAURI SANCHES	

AEE INS M BLANCAFORT

DIVINA PASTORA CAMPALLADES

AJUNTAMENT DEL PERELLÓ

**1r- 2n** XAVI SANCHEZ# ARNAU GUERRERO**1r- 3r** XAVI SANCHEZ# EROS MAURI SANCHES**2n- 3r** ARNAU GUERRERO# EROS MAURI SANCHES**GRUP B**

1	FERRAN SERRET	
2	POL DOILLON	
3	VICTOR PARDINA	

AEE INS M BLANCAFORT

CEM SAGRADA FAMILIA

CEM SAGRADA FAMILIA

**1r- 2n** FERRAN SERRET# POL DOILLON**1r- 3r** FERRAN SERRET# VICTOR PARDINA**2n- 3r** POL DOILLON# VICTOR PARDINA**GRUP C**

1	ELIES OBIS	
2	JORDI MIRANDA	
3	TEO CABALLER	

INS JOSEP LLADONOSA

CE BAIX PENEDE'S

CEM LA MAR BELLA

**1r- 2n** ELIES OBIS# JORDI MIRANDA**1r- 3r** ELIES OBIS# TEO CABALLER**2n- 3r** JORDI MIRANDA# TEO CABALLER**GRUP D**

1	CLAUDIU MUSCAN	
2	PAU LOMBARDO	
3	ALBERT SOLER	

CE BAIX PENEDE'S

INS TREMP

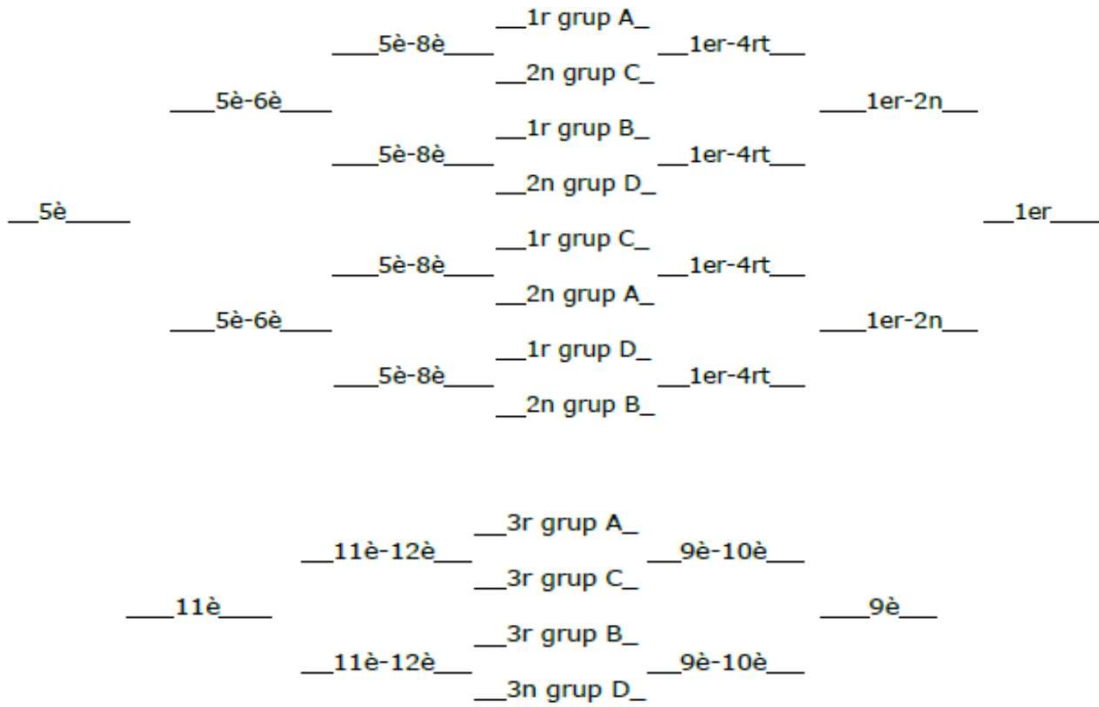
MARISTES IGUALADA

**1r- 2n** CLAUDIU MUSCAN# PAU LOMBARDO**1r- 3r** CLAUDIU MUSCAN# ALBERT SOLER**2n- 3r** PAU LOMBARDO# ALBERT SOLER





**2n FASE**



INF FEM



**INFANTIL FEMENÍ**

**GRUP A**

1	AINHOA MURIEL	
2	JOANA ANDREU	
3	ANNA REBULL	

PME LES FRANQUESES  
CEM SAGRADA FAMILIA  
AJUNTAMENT DEL PERELLÓ

1r- 2n AINHOA MURIEL # JOANA ANDREU \_\_\_\_\_  
 1r- 3r AINHOA MURIEL # ANNA REBULL \_\_\_\_\_  
 2n- 3r JOANA ANDREU # ANNA REBULL \_\_\_\_\_

**GRUP B**

1	ARIADNA GONZALEZ	
2	SOFIA ESCUDERO	
3	PAULA COTACACHI	

CEM LA MAR BELLA  
PME LES FRANQUESES  
CEM LA MAR BELLA

1r- 2n ARIADNA GONZALEZ # SOFIA ESCUDERO \_\_\_\_\_  
 1r- 3r ARIADNA GONZALEZ # PAULA COTACACHI \_\_\_\_\_  
 2n- 3r SOFIA ESCUDERO # PAULA COTACACHI \_\_\_\_\_

**GRUP C**

1	CRISTINA MORENO	
2	BERTA MARIN	
3	CARLA VALLS	

INS POBLA DE SEGUR  
AEE INS M BLANCAFORT  
AEE INS M BLANCAFORT

1r- 2n CRISTINA MORENO # BERTA MARIN \_\_\_\_\_  
 1r- 3r CRISTINA MORENO # CARLA VALLS \_\_\_\_\_  
 2n- 3r BERTA MARIN # CARLA VALLS \_\_\_\_\_

**GRUP D**

1	AINA BERNAL	
2	NATALIA ESPUIG	
3	M. ELENA GÜELL	

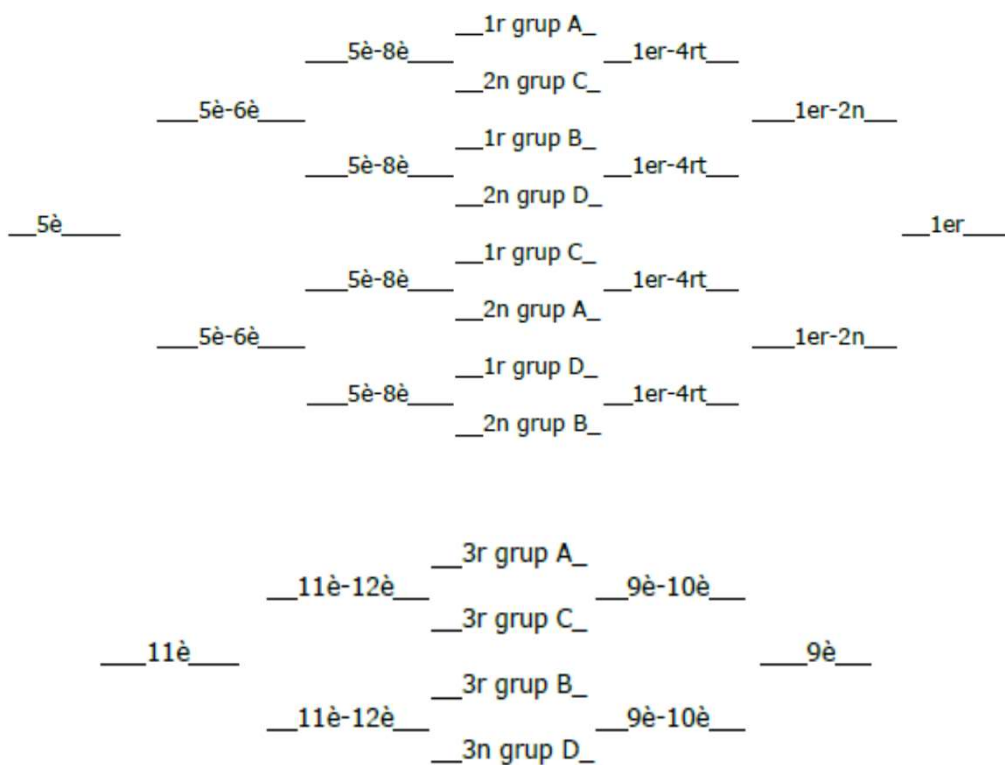
AEE INS M BLANCAFORT  
INS ARAN  
MARISTES IGUALADA

1r- 2n AINA BERNAL # NATALIA ESPUIG \_\_\_\_\_  
 1r- 3r AINA BERNAL # M. ELENA GÜELL \_\_\_\_\_  
 2n- 3r NATALIA ESPUIG # M. ELENA GÜELL \_\_\_\_\_





**2n FASE**



**CADET MASCULÍ****GRUP A**

1	MARTI DUEÑAS	
2	ORIOLOLOMER	

CEM SAGRADA FAMILIA

CEM SAGRADA FAMILIA

**1r- 2n** MARTI DUEÑAS# ORIOLOLOMER**GRUP B**

1	SERGI FERNANDEZ	
2	MARC PORQUERAS	
3	ADAM EL GHANNAY	

AEE INS ARQ M RASPALL

CEM LA MAR BELLA

AEE INS M BLANCAFORT

**1r- 2n** SERGI FERNANDEZ# MARC PORQUERAS**1r- 3r** SERGI FERNANDEZ# ADAM EL GHANNAY**2n- 3r** MARC PORQUERAS# ADAM EL GHANNAY**GRUP C**

1	EDUARD TOHA	
2	GERARD SABARIEGOS	
3	TOMAS ELIAS	

INS TREMP

MARISTES IGUALADA

AEE INS ARQ M RASPALL

**1r- 2n** EDUARD TOHA# GERARD SABARIEGOS**1r- 3r** EDUARD TOHA# TOMAS ELIAS**2n- 3r** GERARD SABARIEGOS# TOMAS ELIAS**GRUP D**

1	PAU CAPDEVILA	
2	ISAC MONTILLA	
3	MARC AREVALO	

GANXET BÀDMINTON CLUB

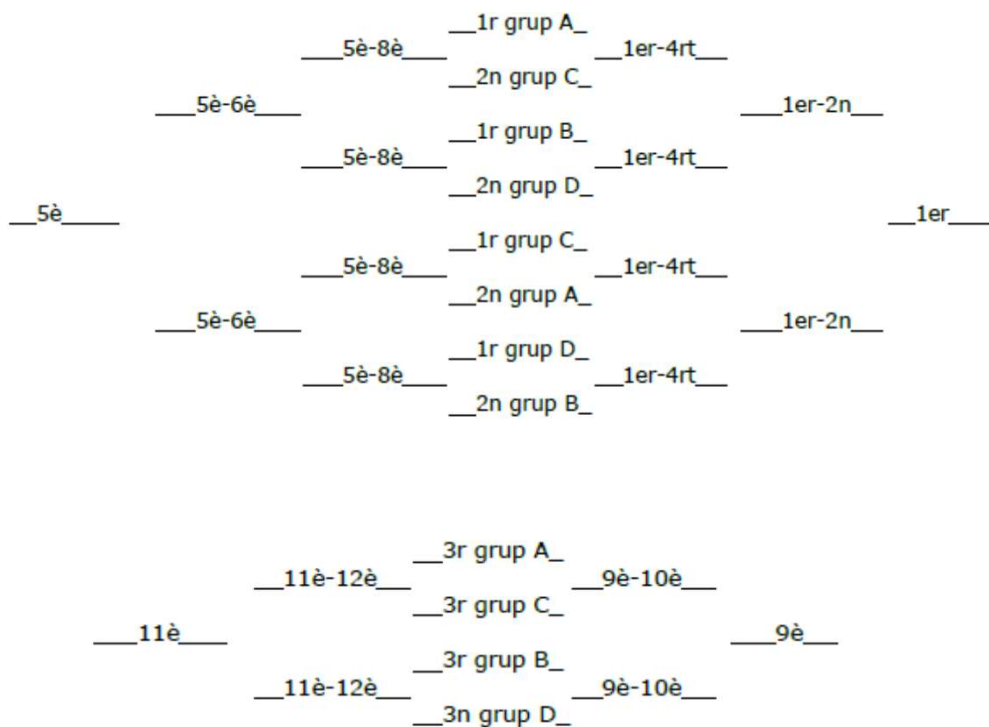
INS ARAN

AEE INS M BLANCAFORT

**1r- 2n** PAU CAPDEVILA# ISAC MONTILLA**1r- 3r** PAU CAPDEVILA# MARC AREVALO**2n- 3r** ISAC MONTILLA# MARC AREVALO



**2n FASE**



**CADET FEMENÍ****GRUP A**

1	MARIA GRACIA	
2	MARTA AMARO	

CEM SAGRADA FAMILIA

AEE INS ARQ M RASPALL

**1r- 2n** MARIA GRACIA# MARTA AMARO**GRUP B**

1	ANNA VALERIA VENTOSA	
2	NEREA MURIEL	

CEM LA MAR BELLA

PME LES FRANQUESES

**1r- 2n** ANNA VALERIA VENTOSA# NEREA MURIEL**GRUP C**

1	NAOMÍ RADION	
2	ALBA VALLS	

INS ARAN

AEE INS M BLANCAFORT

**1r- 2n** NAOMÍ RADION# ALBA VALLS**GRUP D**

1	PAULA SANCHO	
2	MARTINA OBIS	
3	LAIA AULET	

AEE INS ARQ M RASPALL

INS JOSEP LLADONOSA

CEM SAGRADA FAMILIA

**1r- 2n** PAULA SANCHO# MARTINA OBIS**1r- 3r** PAULA SANCHO# LAIA AULET**2n- 3r** MARTINA OBIS# LAIA AULET



**2n FASE**

		__1r grup A__	
	__5è-8è__		__1er-4rt__
		__2n grup C__	
__5è-6è__			__1er-2n__
	__5è-8è__	__1r grup B__	
		__2n grup D__	
__5è__			__1er__
	__5è-8è__	__1r grup C__	
		__2n grup A__	
__5è-6è__			__1er-2n__
	__5è-8è__	__1r grup D__	
		__2n grup B__	



## JUV MAS



### JUVENIL MASCULÍ

#### GRUP A

1	JUAN PABLO NUZZI	
2	MOHAMED BOUDIAF	
3	DAVID ANGUERA	
4	JOFRE BLAGGOJEVIC	

GANXET BÀDMINTON CLUB  
 INS JOSEP LLADONOSA  
 CEM SAGRADA FAMILIA  
 AEE INS ARQ M RASPALL

**1r- 2n** JUAN PABLO NUZZI # MOHAMED BOUDIAF \_\_\_\_\_  
**3r- 4rt** DAVID ANGUERA # JOFRE BLAGGOJEVIC \_\_\_\_\_  
**2n- 4rt** MOHAMED BOUDIAF # JOFRE BLAGGOJEVIC \_\_\_\_\_  
**1r- 3r** JUAN PABLO NUZZI # DAVID ANGUERA \_\_\_\_\_  
**2n- 3r** MOHAMED BOUDIAF # DAVID ANGUERA \_\_\_\_\_  
**1r- 4rt** JUAN PABLO NUZZI # JOFRE BLAGGOJEVIC \_\_\_\_\_

#### GRUP B

1	ENRIC GUERRA	
2	DAVID DOMÍNGUEZ	
3	ALBERT PARDINA	

AEE INS M BLANCAFORT  
 INS JOSEP LLADONOSA  
 CEM SAGRADA FAMILIA

**1r- 2n** ENRIC GUERRA # DAVID DOMÍNGUEZ \_\_\_\_\_  
**1r- 3r** ENRIC GUERRA # ALBERT PARDINA \_\_\_\_\_  
**2n- 3r** DAVID DOMÍNGUEZ # ALBERT PARDINA \_\_\_\_\_







**2n FASE**

3rA \_\_\_\_\_ # \_\_\_\_\_

3rB-4rtA \_\_\_\_\_ # \_\_\_\_\_

**5è-6è**  
\_\_\_\_\_ # \_\_\_\_\_

**SEMIFINAL**

1rA-2nB \_\_\_\_\_ # \_\_\_\_\_

1rB-2nA \_\_\_\_\_ # \_\_\_\_\_

**3r-4rt**  
\_\_\_\_\_ # \_\_\_\_\_

**FINAL**  
\_\_\_\_\_ # \_\_\_\_\_



JUV FEM



**JUVENIL FEMENÍ**

**GRUP A**

1	ALEXA ROOS	
2	VALLERIA NITULEAC	
3	CLARA MORENO	
4	MICHELLE MARTINEZ	

CEM LA MAR BELLA  
 INS ARAN  
 CEM LA MAR BELLA  
 AEE INS M BLANCAFORT

- 1r- 2n ALEXA ROOS # VALLERIA NITULEAC \_\_\_\_\_
- 3r- 4rt CLARA MORENO # MICHELLE MARTINEZ \_\_\_\_\_
- 2n- 4rt VALLERIA NITULEAC # MICHELLE MARTINEZ \_\_\_\_\_
- 1r- 3r ALEXA ROOS # CLARA MORENO \_\_\_\_\_
- 2n- 3r VALLERIA NITULEAC # CLARA MORENO \_\_\_\_\_
- 1r- 4rt ALEXA ROOS # MICHELLE MARTINEZ \_\_\_\_\_

**GRUP B**

1	MARTA RODRIGO	
2	MARIA RIPOLL	
3	AINA HERRERA	

INS TREMP  
 CEM SAGRADA FAMILIA  
 AEE INS M BLANCAFORT

- 1r- 2n MARTA RODRIGO # MARIA RIPOLL \_\_\_\_\_
- 1r- 3r MARTA RODRIGO # AINA HERRERA \_\_\_\_\_
- 2n- 3r MARIA RIPOLL # AINA HERRERA \_\_\_\_\_





## 2n FASE

3rA \_\_\_\_\_ # \_\_\_\_\_

3rB-4rtA \_\_\_\_\_ # \_\_\_\_\_

## 5è-6è

\_\_\_\_\_ # \_\_\_\_\_

## SEMIFINAL

1rA-2nB \_\_\_\_\_ # \_\_\_\_\_

1rB-2nA \_\_\_\_\_ # \_\_\_\_\_

## 3r-4rt

\_\_\_\_\_ # \_\_\_\_\_

## FINAL

\_\_\_\_\_ # \_\_\_\_\_

